

**軽量 & 強靱。**  
**職人が認めた新しいスタンダードモデル。**

最大昇降能力  
**400kg**

多彩なリフト  
バリエーション

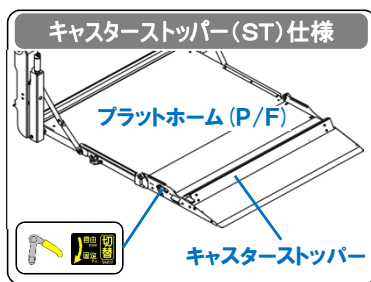
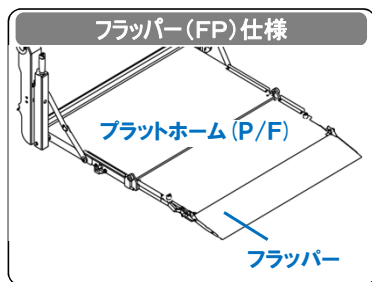
取付キット  
標準付属

安全・快適・スピーディー

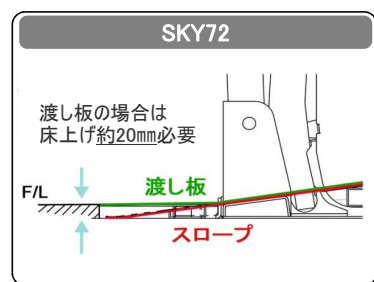
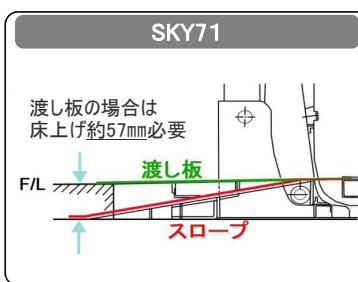
## SKY Series

PATENT PENDING

●「フラッパー仕様」または「キャストーストッパー仕様」の選択が可能



●「渡し板」または「スロープ」の選択が可能



※NV200パネット、デリカバンでの床上げは約77mm (SKY71) または約40mm (SKY72) です

### オプション

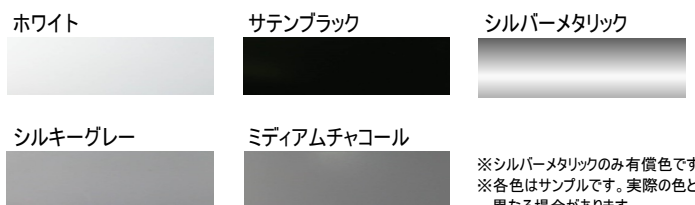
●下降ブザー



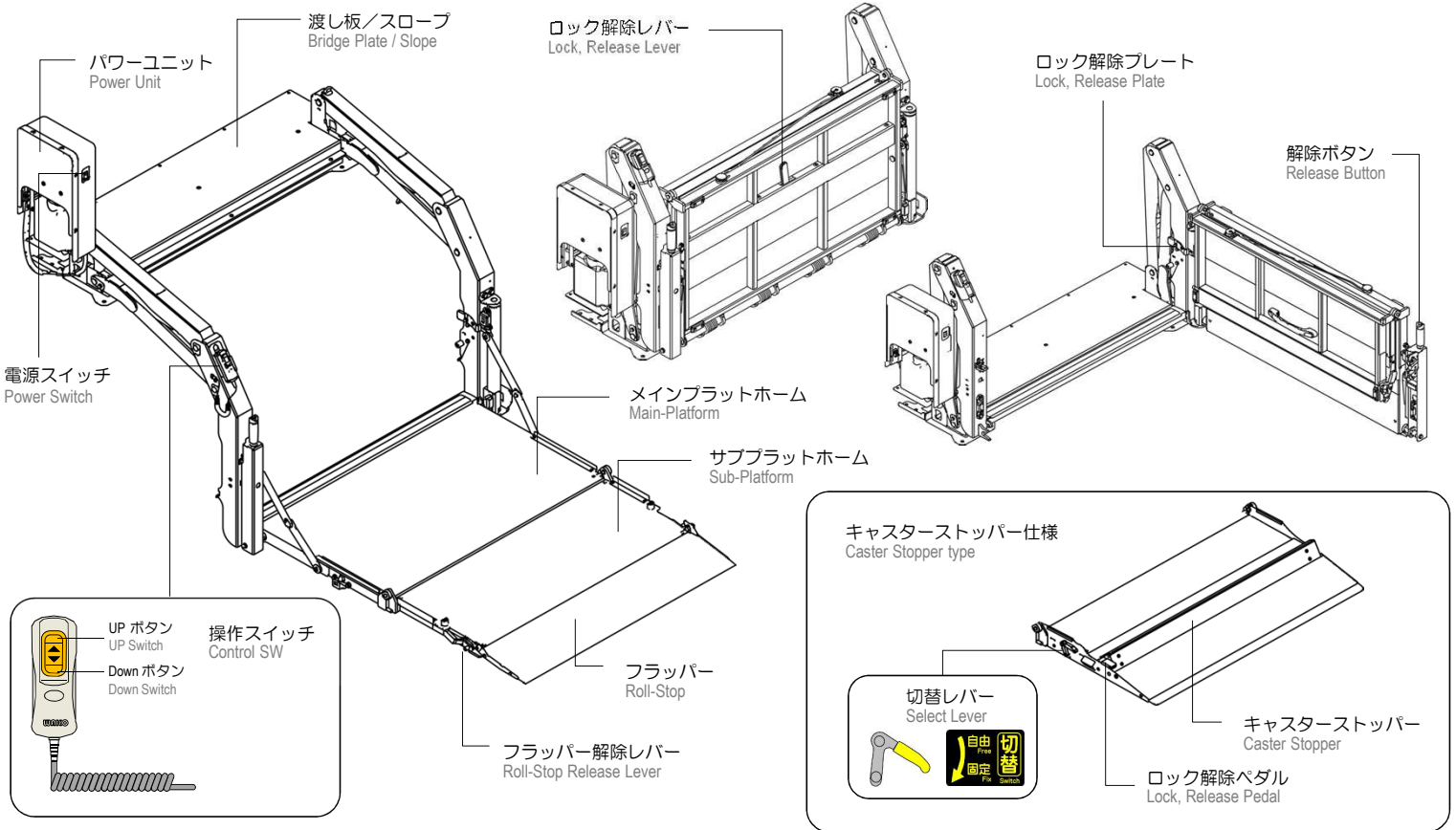
●ワイヤレスリモコン



●カラーバリエーション



# 各部名称 / Product's Terminology



※ イラストは実際のものとは一部異なる場合があります。

## 主要諸元表 / Specification

リフト型式 Model	P/F有効寸法【mm】 Usable Platform Size		最大昇降能力 Max. Load Capacity 【kgf】※1	最大取付 床面上高 Floor-To-Ground 【mm】	電圧 DC 【V】	適合車種 Type of Vehicle	
	幅 Width	長さ Length					
SKY71 SKY72	900	810	1,000	720	12	ボンゴバン / S21バネット NV200バネット / テリカバン	
	902		1,200				350
	904 ※2		1,400				200
	1010	920	1,000			400	ハイエース / レジアスエース (標準ボディ) NV350キャラバン / コモ (標準幅) タウンエースバン / ライトエースバン ※3
	1012		1,200			350	
	1014 ※2		1,400			200	
	1200		1,110			1,000	
	1202	1,200				350	
1204 ※2	1,400	200					

※1 最大昇降能力はプラットフォームの中心荷重による数値です。

※2 キャスターストッパー仕様とP/F長1400mmは併用できません。

※3 タウンエースバン/ライトエースバンはSKY71のみ適応可。

※ リフトの価格はオープンです。

※ 上記仕様ならびに装備は予告なく変更する場合があります。

※ 上記P/F有効寸法幅はフラッパー仕様を記載しています。キャストーストッパー仕様は38mmプラスとなります。

### 製品に関するお問い合わせ


**和光工業株式会社リフトグループ**  
**WAKO INDUSTRY CO., LTD. LIFT GROUP**

BVJC  
 ISO 9001  
 ISO 14001  
 認証取得

大宮営業所：〒330-0854 埼玉県さいたま市大宮区桜木町4-241-2 山崎第2ビル(5F)  
 TEL：048-871-7227 FAX：048-871-7138

新町工場：〒370-1301 群馬県高崎市新町1823  
 TEL：0274-43-1355 FAX：0274-42-6735

サービス：〒370-1301 群馬県高崎市新町1823  
 TEL：0274-42-6731 FAX：0274-42-0417

URL：http://www.wako-industry.co.jp

リサイクル率95%以上  
 環境基準クリア  
(環境省認定)