

荷役省力車用リフト『SKY61／62』

For a better logistics solution.
WAKO SUPER LIFT®

軽ワンボックス車
専用モデル

軽量&強靱。
プロが認めた新しいスタンダードモデル。



プラットフォーム横開き

最大昇降能力
300kg

多彩なリフト
バリエーション

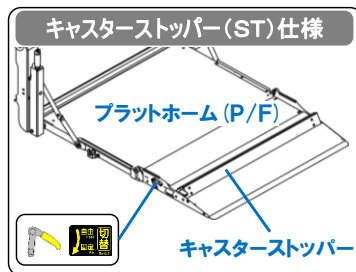
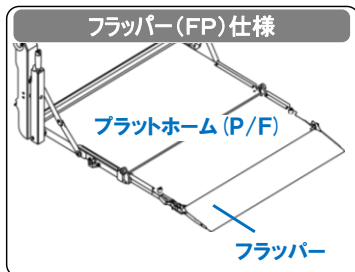
取付キット
標準付属

安全・快適・スピーディー

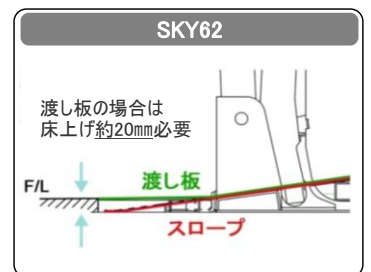
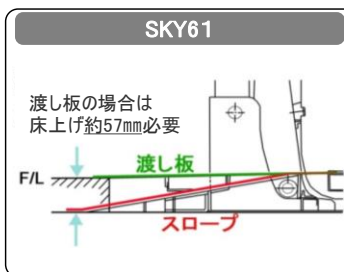
SKY Series

PATENT PENDING

●「フラッパー仕様」または「キャストレストッパー仕様」の選択が可能



●「渡し板」または「スロープ」の選択が可能



※NV200パネット、デリカバンの上上げは約77mm (SKY71)または約40mm (SKY72)です

オプション

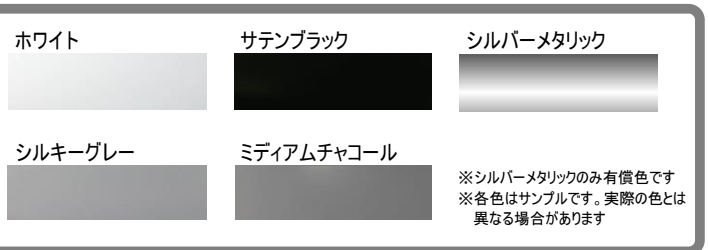
●下降プザー



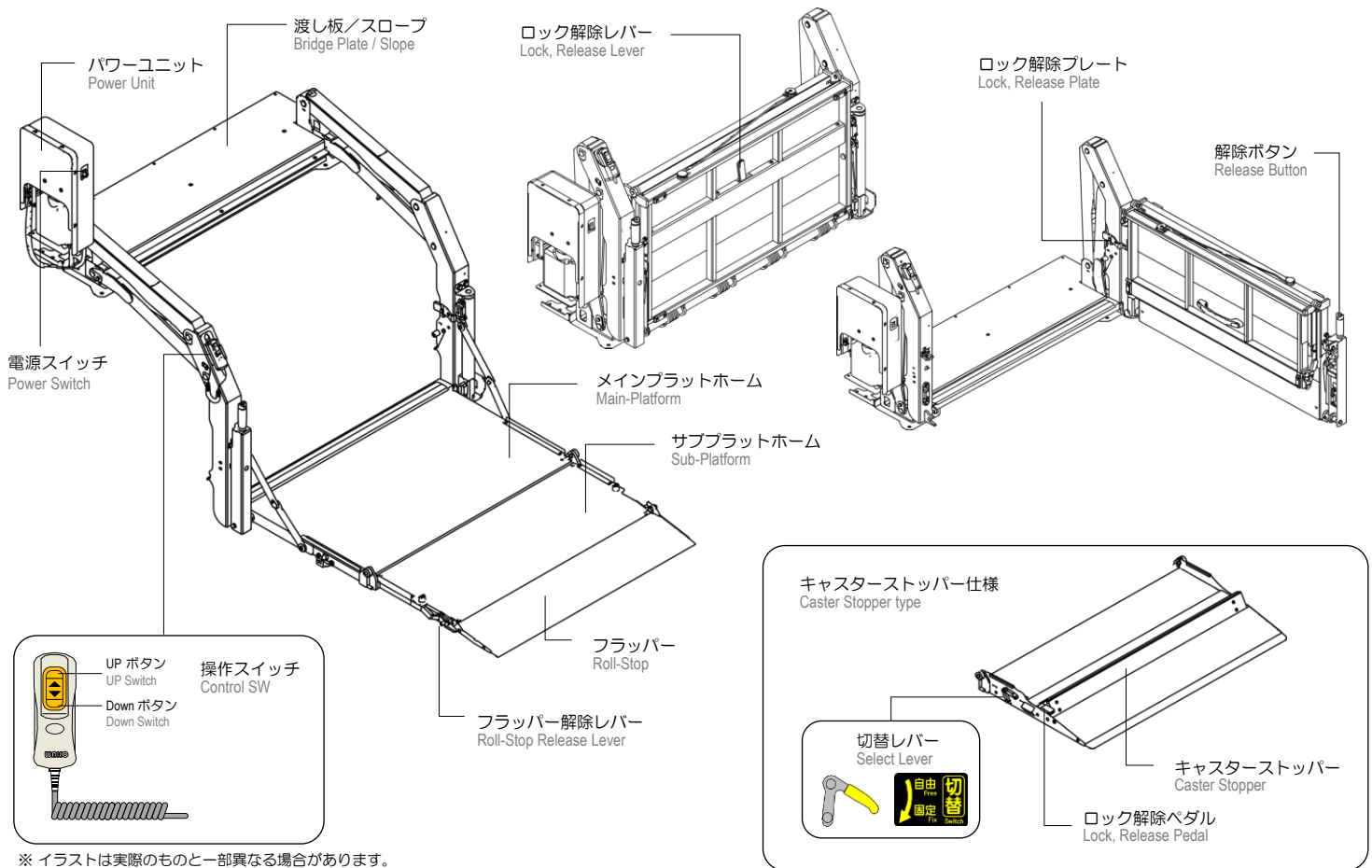
●ワイヤレスリモコン



●カラーバリエーション



各部名称 / Product's Terminology



主要諸元表 / Specification

リフト型式 Model	P/F有効寸法【mm】 Usable Platform Size		最大昇降能力 Max. Load Capacity 【kgf】※1	取付床面 地上高 Floor-To-Ground 【mm】	電圧 DC 【V】	適合車種 Type of Vehicle
	幅 Width	長さ Length				
SKY61 SKY62	900	810	1,000	700	12	エブリイ (DA17V) ミニキャブバン (DS17V) NV100クリッパー (DR17V) スクラムバン (DG17V) ハイゼットカーゴ (S300系) サンバーバン (S300系) ビクシスバン (S300系)
	902		1,200			
	904 ※2		1,400			

※1 最大昇降能力はプラットフォームの中心荷重による数値です。

※2 カスターストッパー仕様とP/F長1400mmは併用できません。

※ リフトの価格はオープンです。

※ 上記仕様ならびに装備は予告なく変更する場合があります。

※ 上記P/F有効寸法幅はフラッパー仕様を記載しています。カスターストッパー仕様は38mmプラスとなります。

製品に関するお問い合わせ


和光工業株式会社リフトグループ
WAKO INDUSTRY CO., LTD. LIFT GROUP

BVJC
 ISO 9001
 ISO 14001
 認証取得

リサイクル率95%以上
 環境配慮型


大宮営業所：〒330-0854 埼玉県さいたま市大宮区桜木町4-241-2 山崎第2ビル(5F)

TEL：048-871-7227 FAX：048-871-7138

新町工場：〒370-1301 群馬県高崎市新町1823

TEL：0274-43-1355 FAX：0274-42-6735

サービス：〒370-1301 群馬県高崎市新町1823

TEL：0274-42-6731 FAX：0274-42-0417

URL：http://www.wako-industry.co.jp

WAKO INDUSTRY CO., LTD.