

NEW

床下格納タイプ
Under Chassis

VK100

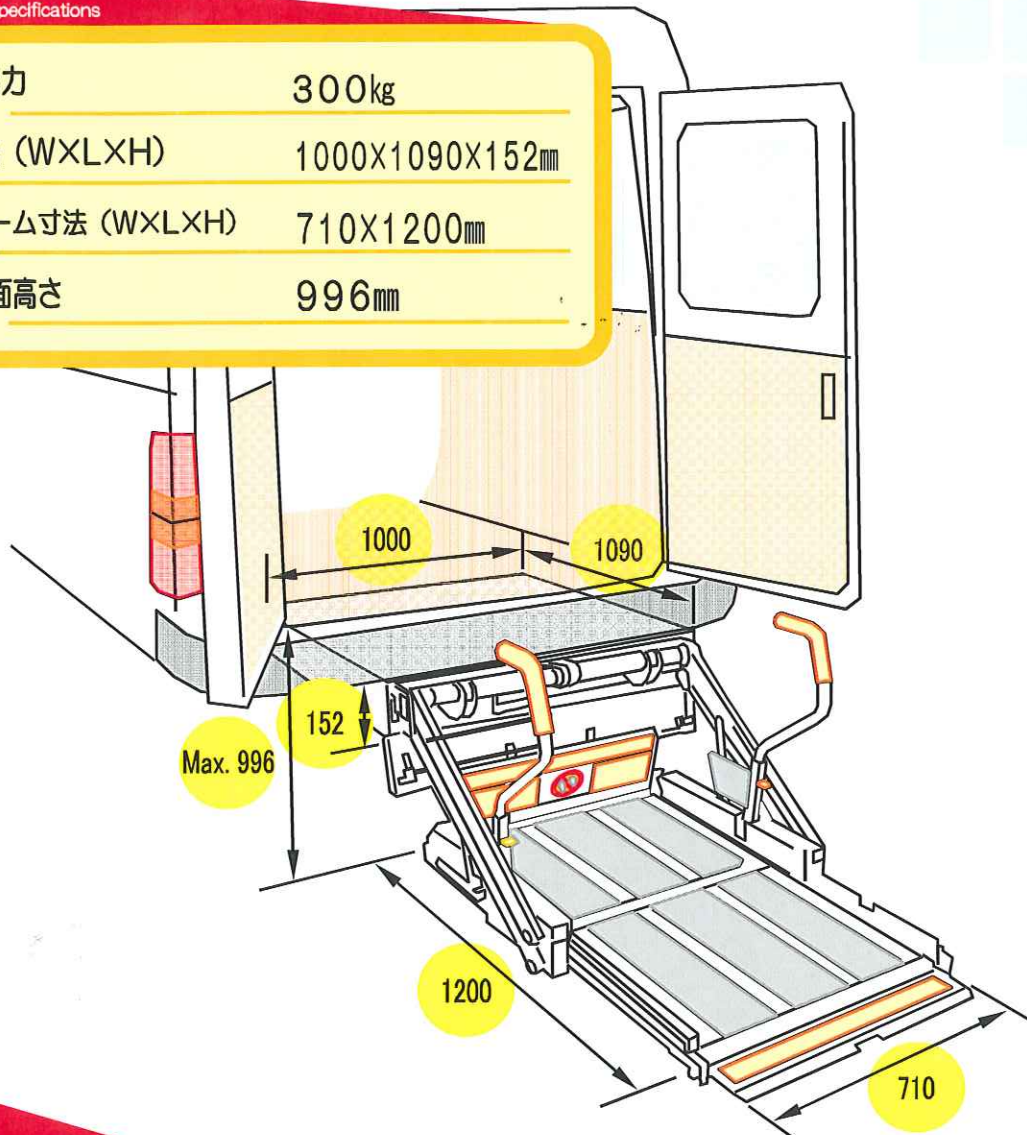
WAKO SUPER LIFT

Concept Model

薄型ケースにコンパクト収納!

主要諸元 Specifications

最大昇降能力 Max. capacity	300kg
格納時寸法 (W×L×H) Case size	1000×1090×152mm
プラットフォーム寸法 (W×L×H) Platform size	710×1200mm
最大取付床面高さ Max. Travering	996mm



特長 Feature

シャシー下に取付けるので車内スペースはそのまま
Space Saver, Lift is installed under chassis.

マイクロバスへの取付けに最適
This is the best solution for Mini Bus.

収納ケースにスッキリ格納「コンパクトデザイン!」
"Compact Design", stowed in the Case.

前後に大型のオートフラッパーを装備
Built in Front and Rear Auto Rollstops.

東京事務所: 〒101-0038 東京都千代田区神田美倉町10 TEL:03-3254-5958 FAX:03-3254-1901
(営業グループ) 10 Kanda Mikuracyo Chiyodaku Tokyo 101-0038 Japan

* 仕様ならびに装備は予告なく変更する場合があります。 * 製品に関するお問い合わせは弊社営業グループまで。

PAT. pending

Made in Japan



和光工業株式会社 リフト事業部
Wako Industry Co., Ltd. Lift Division

