

福祉社会に貢献する

WAKO SUPER LIFT®

🚻 **かんたん操作のバス用リフト**



SL2CT 大型・中型バス用



SL2BT 大型・中型・マイクロバス用



パワフルな
電動油圧式

スムーズな
昇降作動

豊富な
バリエーション

エマージェンシー
機能搭載

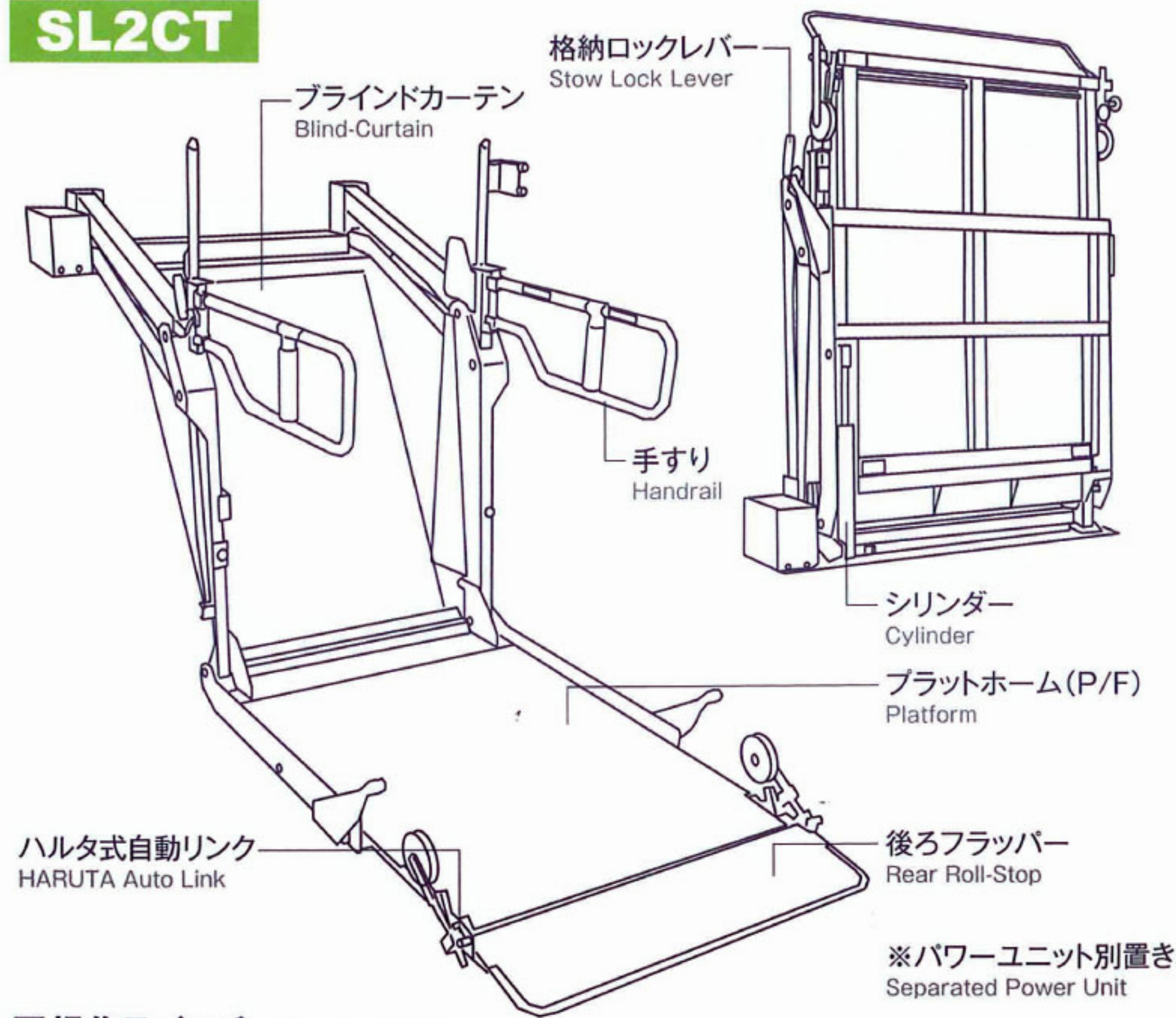
オプション

1. 手動後ろフラッパー
(SL2CT、SL2BT 用)

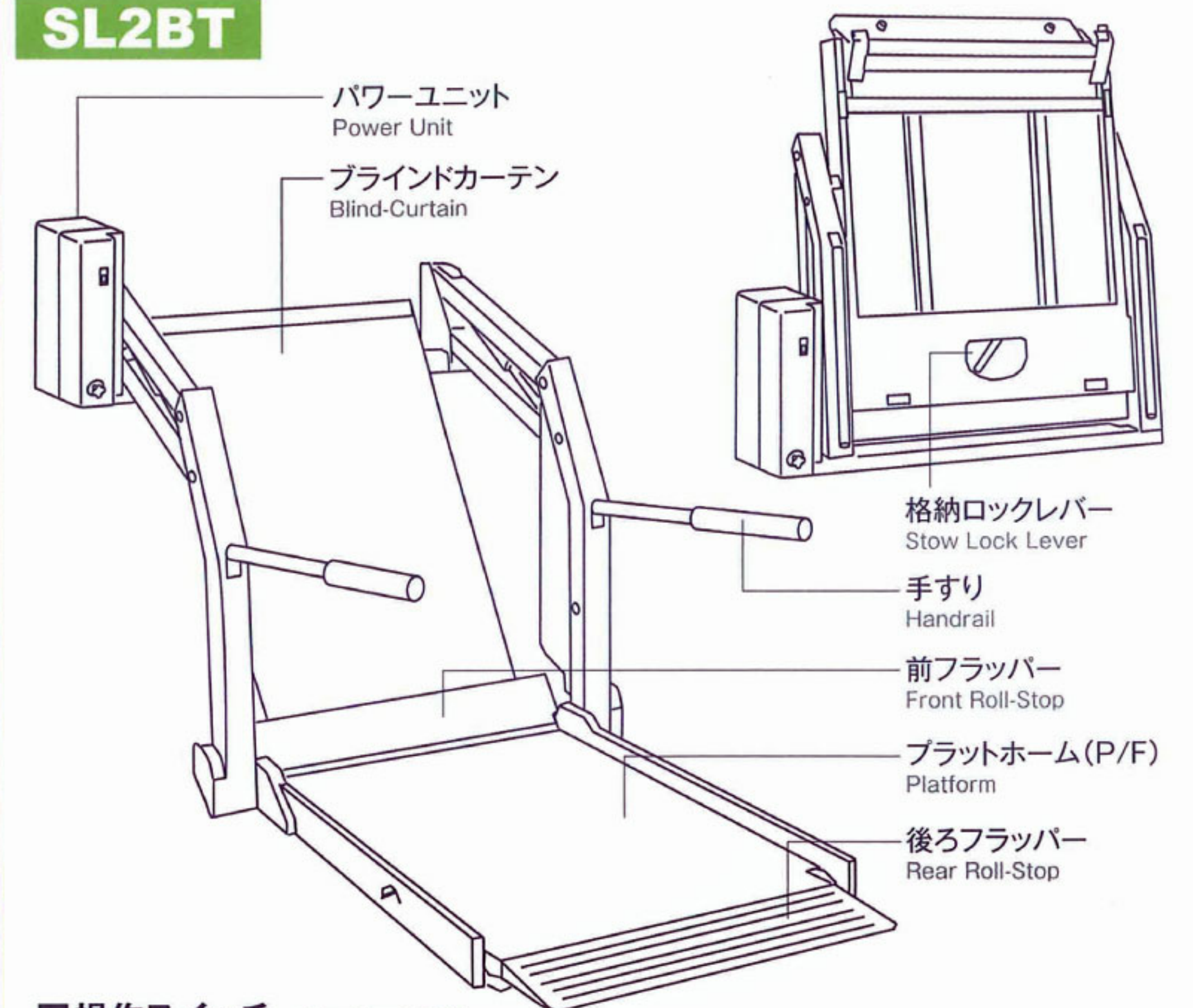
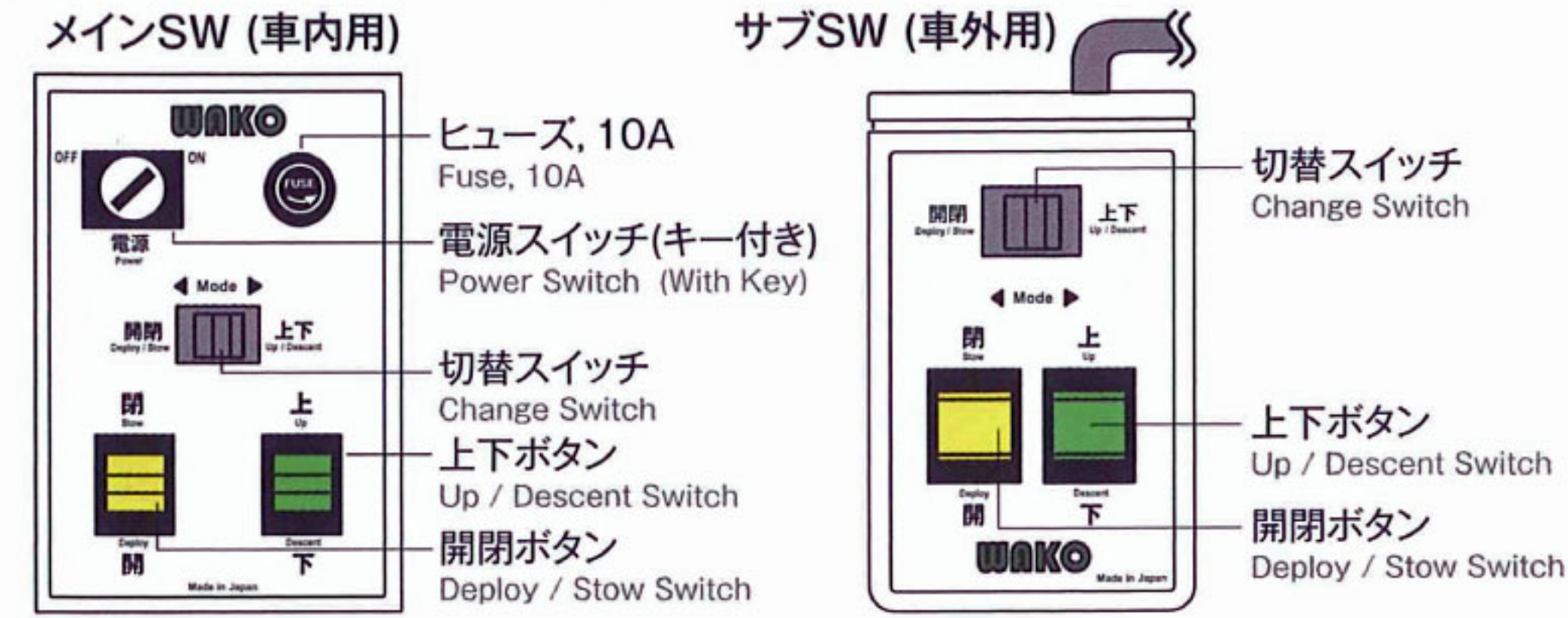
2. ワイヤレスリモコン
(SL2BT 用)



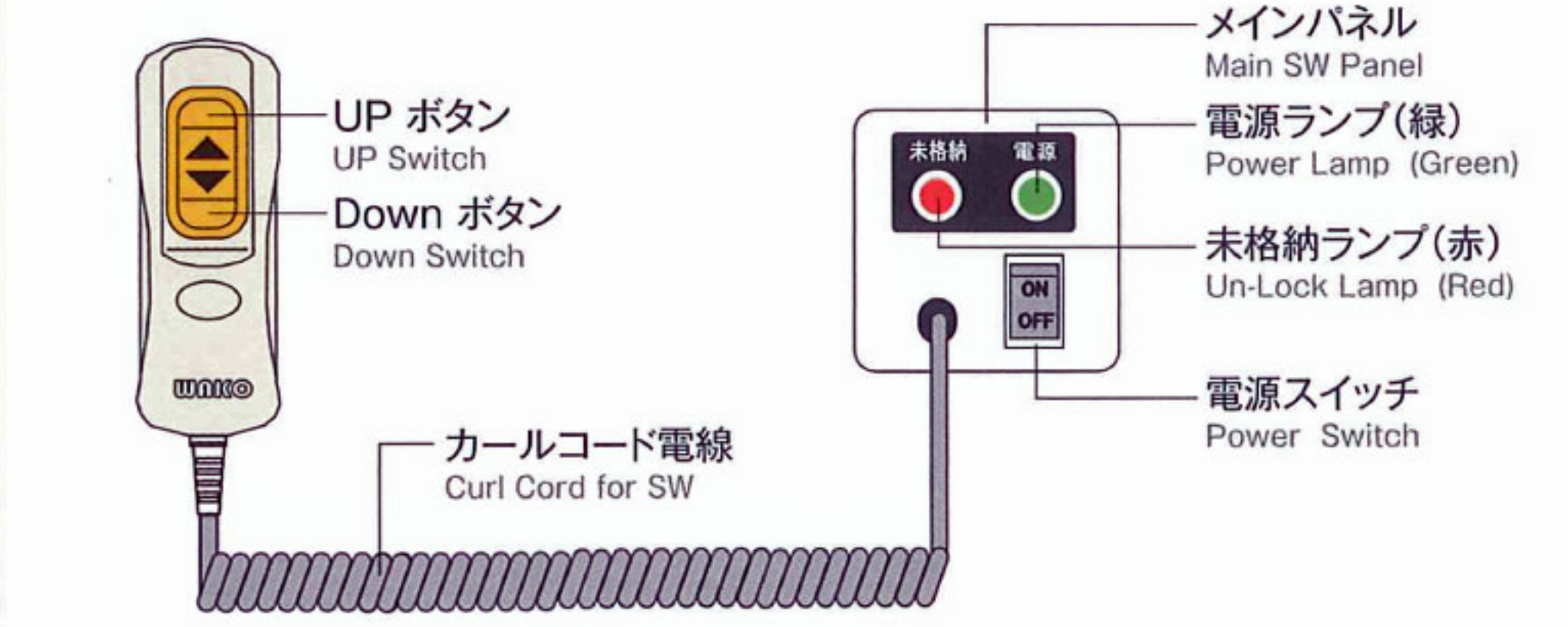
各部名称 / Product's Terminology



■操作スイッチ Control SW



■操作スイッチ Control SW



主要諸元表 / Specification

リフト型式 Model	P/F有効寸法[mm] Usable Platform Size		最大昇降能力 Max. Load Capacity [kgf] ※1	リフト格納時寸法[mm] Lift Size (Stowed Position)			最大取付 床面地上高 Floor-To-Ground [mm]	手すり仕様 Handrail Type	作動時間[秒] ※2 Operation Time [Sec]		電圧 DC [V]	適合車種 Type of Vehicle	
	幅 Width	長さ Length		幅 Width	長さ Length	高さ Height			開閉 Deploy/Stow	昇降 Up/Descent			
SL2CT2N	830	686	1,050	1,044	366	1,276	980	手動	6~10	10~18	24	大型バス 中型バス 大型特装車	
	832		1,200										250
	850	706	1,050										300
	852		1,200										250
	900	756	1,050										300
902	1,200		250										
SL2CTB3	902	760	1,200	250	1,149	432	1,445	1,276	6~9	16~18	24	大型バス 中型バス 大型特装車	
	1042	900		1,289									
SL2CTB6	902	760	1,200	200	1,149	432	1,445	1,427	6~9	19~20	24	大型バス 中型バス 大型特装車	
	1042	900		1,289									
SL2BT5N	800	715	1,050	1,273	395	980	自動	980	7~9	昇 21~24(12V) 降 11~14(24V) 17~21 (12V/24V)	12 / 24	マイクロバス 中型特装車	
	802		1,200										250
	850	765	1,050										300
	852		1,200										250
SL2BTW	904	868	1,400	400	1,229	436	1,665	1,300	7~13	17~21	24	中型~大型バス	
	104	968		1,329	438								1,667

※1 最大昇降能力はプラットフォームの中心荷重による数値です。
 ※2 作動時間は使用条件(温度、使用回数、電圧など)により変動することがあります。

※ リフトの価格はオープンです。
 ※ 上記仕様ならびに装備は予告なく変更する場合がございます。

製品に関するお問い合わせ

和光工業株式会社 リフト事業部
WAKO INDUSTRY CO., LTD. LIFT DIVISION

営業グループ：〒101-0038 東京都千代田区神田美倉町10 共同ビル(新神田)
 10 Kanda Mikuracyo, chiyoda-ku, Tokyo 101-0038 Japan
 TEL:03-3254-5958 FAX:03-3254-1901 Country Code[81]

サービス：〒370-1301 群馬県高崎市新町1823
 1823 Shinmachi, Takasaki-city, Gunma 370-1301 Japan
 TEL:0274-42-6731 FAX:0274-42-0417

URL : <http://www.wako-industry.co.jp>

