

乗って安心・安全! 操作は簡単! 各種車椅子に対応

車椅子固定装置

セイフティロック



KYB

KAYABA ENGINEERING & SERVICE CO.,LTD.

主な特長

- どの車種にも取付可能な薄型設計。
- どなたにも使える簡単操作と、軽い操作力を実現。
- すべての操作が車椅子の後方から可能。
- カヤバ独自のラチェット機構による「ゆるみ防止機構」内蔵。
- 車椅子利用者は乗ったままで、安心・安全、簡単ロック。

乗って安心・安全! 操作は簡単! 各種車椅子に対応

車椅子固定装置

セイフティロック

用途：自動車・船舶・鉄道・リフト等

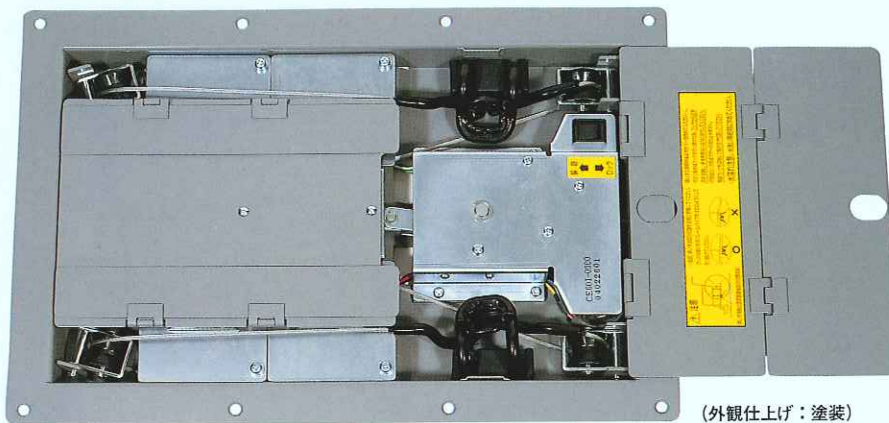


CE001

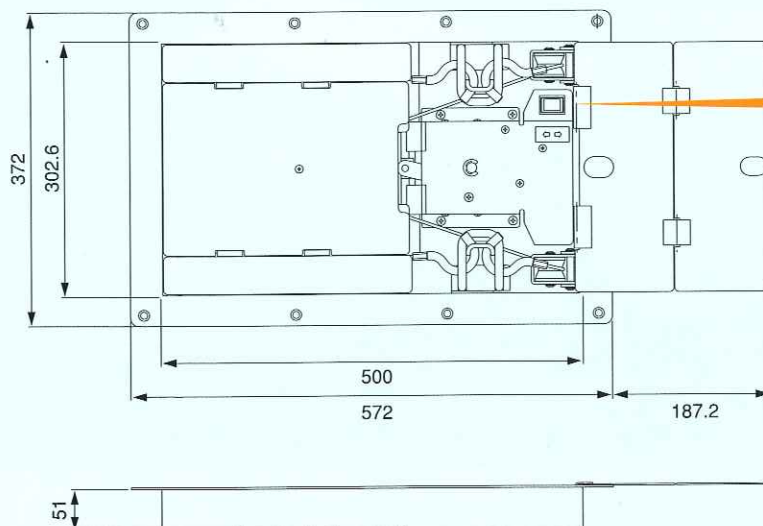
電動式・埋め込みタイプ

車椅子の固定・解除は、スイッチひとつの指仕事。
女性にもラクラク操作の電動式タイプ。

- 複雑な形状の車椅子にも使用可能。
- 不完全ロック時はブザー音にてお知らせ。
- 電気配線のみで即使用OK。(スイッチ、リレー等内蔵式)



(外觀仕上げ：塗装)

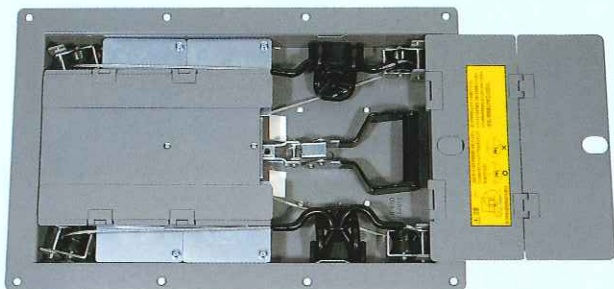


操作スイッチ部

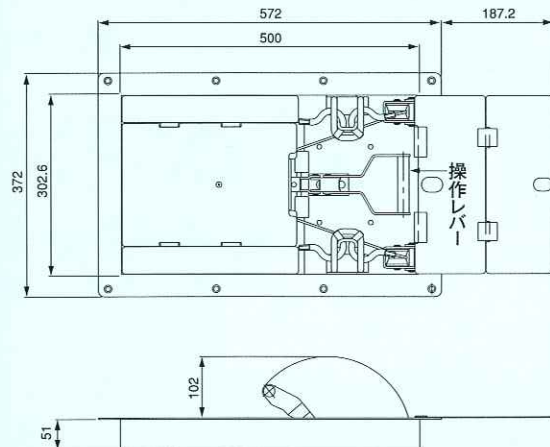
CX001

手動式・埋め込みタイプ

未使用時はフラット収納で、床すっきりの埋め込みタイプ。



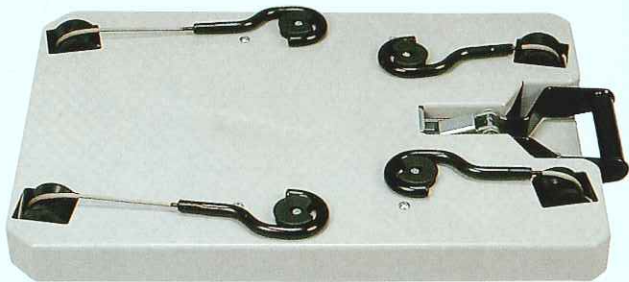
(外觀仕上げ：塗装)



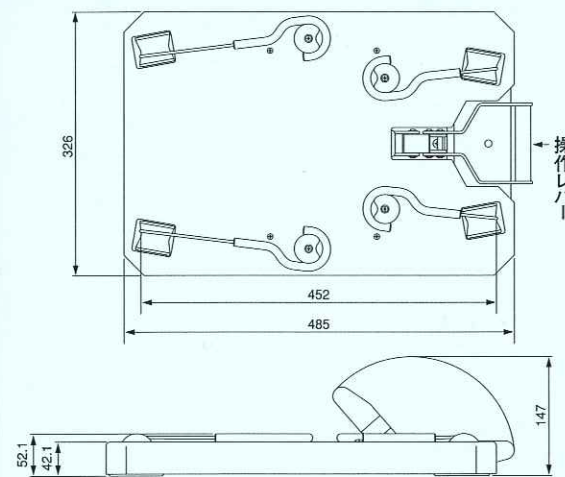
CX003

手動式・床上タイプ

架装(取付)簡単な床上固定タイプ。



(外觀仕上げ：塗装)

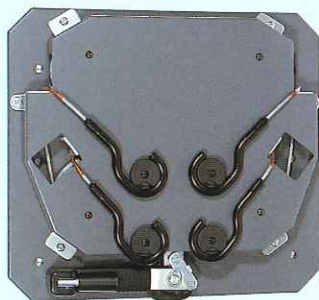


CX007

手動式・床上タイプ

車椅子の乗り入れが、後方からも斜め方向からでも可能な、コンパクトタイプ。

- リクライニング機構付等の床の低い車椅子にも対応。
- レバー回転方向の違いによりタイプは2種類(Rタイプ・Lタイプ)。



(外觀仕上げ：塗装)

