

福祉社会に貢献する

WAKO SUPER LIFT®



 全自動スライドリフト

G5000 ワンボックスカー、ミニバンに最適



簡単な
リフト操作

多種多様な
車いすに対応

豊富な
バリエーション

エマージェンシー
機能搭載



オプション

●ワイヤレスリモコン



●右側手すり



●車いす固定装置 (電動 / 手動)

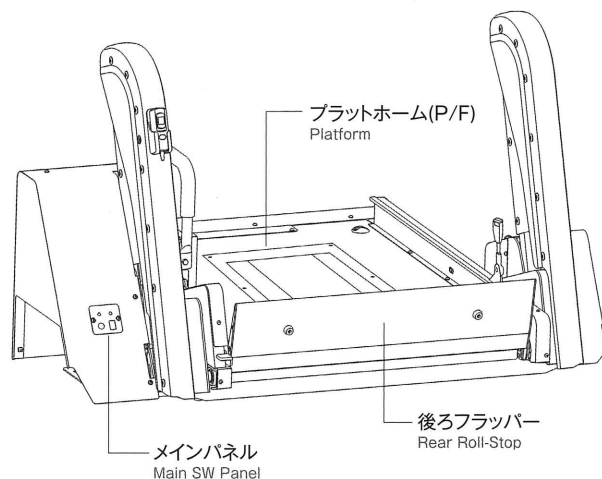
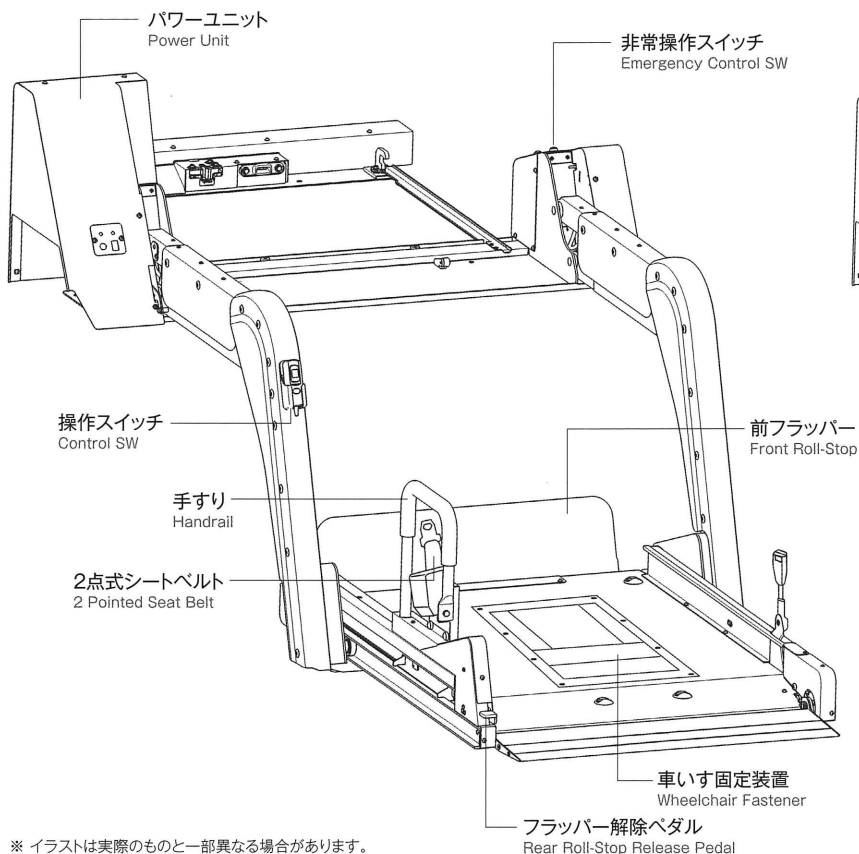


●音声ガイダンス

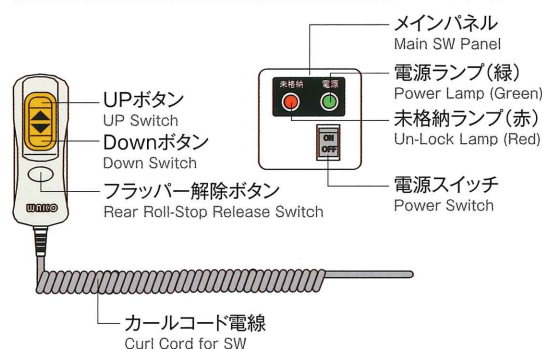


各部名称 / Product's Terminology

G5000



■ 操作スイッチ Control SW



※ イラストは実際のものとは一部異なる場合があります。

主要諸元表 / Specification

リフト型式 Model	P/F有効寸法【mm】 Usable Platform Size		最大昇降能力 Max. Load Capacity 【kgf】※1	リフト格納時寸法【mm】 Lift Size (Stowed Position)			最大取付 床面地上高 Floor-To-Ground 【mm】	作動時間【秒】※2 Operation Time【Sec】		電圧 DC 【V】	適合車種 Type of Vehicle
	幅 Width	長さ Length		幅 Width	長さ Length	高さ Height		スライド Slide	昇降 Up/Down		
G5080	798	1,050	250	1,442	1,178	828	650	6~10	16~20	12	H200系ハイエース レジアスエース NV350キャラバン ※ワイドボディ含む
G5081		1,150									
G5060	673	1,050	200	1,203	1,163						
G5061		1,150			1,263						

※1 最大昇降能力はプラットフォームの中心荷重による数値です。

※リフトの価格はオープンです。

※2 作動時間は使用条件(温度、使用回数、電圧など)により変動することがあります。

※ 上記仕様ならびに装備は予告なく変更する場合がございます。

製品に関するお問い合わせ

和光工業株式会社 リフト事業部
WAKO INDUSTRY CO., LTD. LIFT DIVISION

営業グループ：〒101-0038 東京都千代田区神田美倉町10 共同ビル(新神田)
10 Kanda Mikuracyo, chiyoda-ku, Tokyo 101-0038 Japan
TEL:03-3254-5958 FAX:03-3254-1901 Country Code[81]

BVJC
ISO 9001
ISO 14001
認証取得

サービス：〒370-1301 群馬県高崎市新町1823
1823 Shinmachi, Takasaki-city, Gunma 370-1301 Japan
TEL:0274-42-6731 FAX:0274-42-0417

リサイクル率95%以上
環境基準クリア
(国社規定(資源)による)

URL : <http://www.wako-industry.co.jp>