

WAKO ASSIST STEPS®



NEW

YS 3 Series

乗降補助3段ステップ



ゆったりサイズのゆるやかなステップで車への乗り降りをアシストします。

手すり付き (YS309/YS3E9) なら更に快適!!

Gentle and large steps will assist easy access into the car. It will feel more comfortable using "the Assist Steps with handrail".

簡単なレバー操作でソフトな開閉が行えます。

(自動ロック機構付) (feature with auto-lock)

格納すると手すりは車内でも利用が可能です。

"The Assist Steps" can be deploy gently by easy operation of the release lever. The handrail can be used as a safety grip inside of the car.

すべり止め加工

多彩なバリエーション

最大許容荷重=120kg

取付キットが標準

型式: YS309 (手すり付き、左右)

格納

展開



型式: YS310 (手すりなし)

格納

展開



型式: YS3E9 (手すり付き、片側)

Patent Pending

<YS3 取付車種例>



和光工業株式会社

WAKO INDUSTRY CO., LTD.

リフト事業部

LIFT DIVISION



BVJC
ISO 9001
ISO 14001
認証取得

Agent:

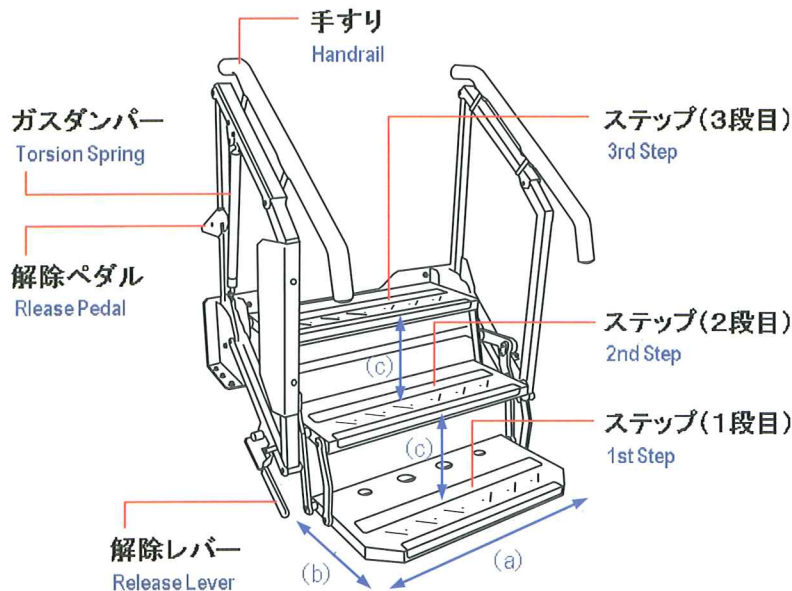
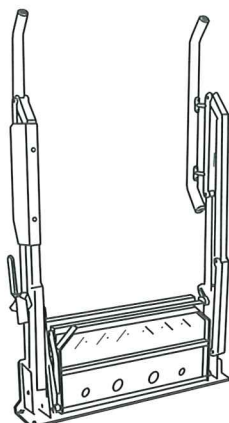
東京事務所: 〒101-0038 東京都千代田区神田美倉町10
(営業グループ) 10 Kanda Mikuracyo, Chiyodaku, Tokyo 101-0038 Japan
サービス専用: 〒370-1301 群馬県高崎市新町1823
URL: <http://www.wako-industry.co.jp>

TEL: 03-3254-5958 FAX: 03-3254-1901
Country Code [81]
TEL: 0274-42-6731 FAX: 0274-42-0417
E-mail: info@wako-industry.co.jp
カタログ: CT-1111

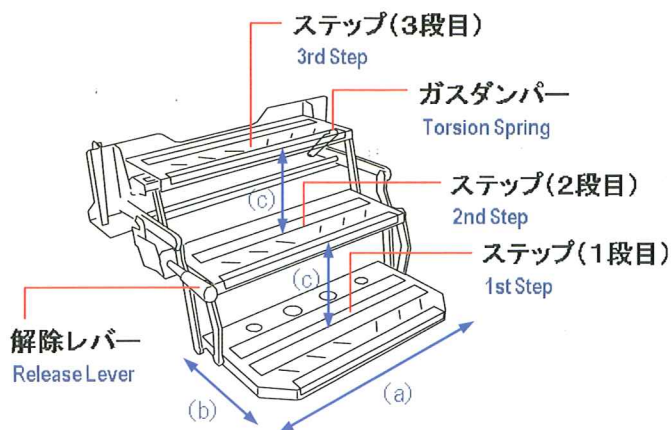
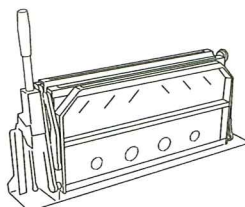
YS各部の名称

Product's Terminology

YS309(手すり付き)



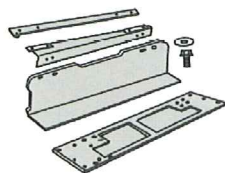
YS310(手すりなし)



* 製品モデルによりイラストが異なります。

YS3 専用キット部品

Kit Parts for YS3.



トヨタハイエース(H200系)専用 For TOYOTA Hi-Ace

- ・取付キットAタイプ(手動ドア用)
Installation Kit A is for manual side door.
- ・取付キットBタイプ(パワースライドドア用)
Installation Kit B is for Power side door.

日産キャラバン(E25系)専用 For NISSAN Caravan

- ・取付キットAタイプ(手動ドア用)
Installation Kit A is for manual side door.

YS3 専用オプション部品

- スライドドアステップのフルトリム樹脂カバー:
加工(切欠き)済
- ・樹脂カバー Aタイプ(手動ドア用)
 - ・樹脂カバー Bタイプ(パワースライドドア用)

* キャラバン用もあります



YSの種類と概略機能一覧

Variety of YS and General Specification

モデル Model	ハンドル仕様 Handle Type	適応車種 Type of Vehicle	ドア仕様 Slide Door Type	最大許容荷重 Load Capacity 【kg】	(a) × (b) ステップ有効寸法 Step Size 【mm】	(c) ステップ段差 Height Difference 【mm】	本体総重量 Self-Weight 【kg】
YS309	両側手すり	ハイエース レジアスエース	手動	120	600 × 220	171	39
YS309L	左側手すり						33.8
YS309R	右側手すり		32.7				
YS309P	左側手すり	キャラバン/コモ	パワースライド		470 × 220		31
YS3E9	右側手すり		手動		470 × 220		27.4
YS310	左側レバー	ハイエース レジアスエース	パワースライド		120		600 × 206
YS310P				24.9			
YS31E	右側レバー	キャラバン/コモ	手動	470 × 206		24.9	

- * 最大許容荷重はステップ中心荷重の場合です。条件によっては数値が低下する場合があります。
- * スペック詳細/諸元表、架装先につきましては弊社営業までお問い合わせください。
- * 仕様ならびに装備は予告なく変動する場合があります。

リサイクル率95%以上
環境基準クリア
（当社規定/国産）

PRINTED WITH
SOY INK
この印刷物はインク(大豆油)を使用しています