

WAKO SUPER LIFT®

We Contribute
For Welfare
Society.
福祉社会に貢献します。

NEW

Basic Lift シリーズ ベーシックなリフト **K Series**



リフト型式
K2105-750

シンプル設計のロングセラーモデル
Simple Design, Long Seller Model

老人介護施設や病院での送迎用に
また、個人ユーザーさまにも人気のある
ミニバン用のリフトです。

K Lift is for mini-van. It is popular to utilize at
nursing home and hospital to transport the patient.
Also, popular for personal users.

心のこもったコミュニケーション
Tender Communication

Kシリーズは昇降以外は手動操作です。
介護者/介助者と乗車する人の距離が
縮まり良いコミュニケーションの場
となります。

K series lift is manual operation except
descending and lifting that will help
better communication between
the wheelchair passenger and
supporter.

詳細は裏面に掲載してあります。
Patent Pending



<Kシリーズリフト 取付車種例>



写真の車両は撮影用です。Vehicle is demonstration purpose only.



和光工業株式会社
WAKO INDUSTRY CO., LTD.

リフト事業部
LIFT DIVISION



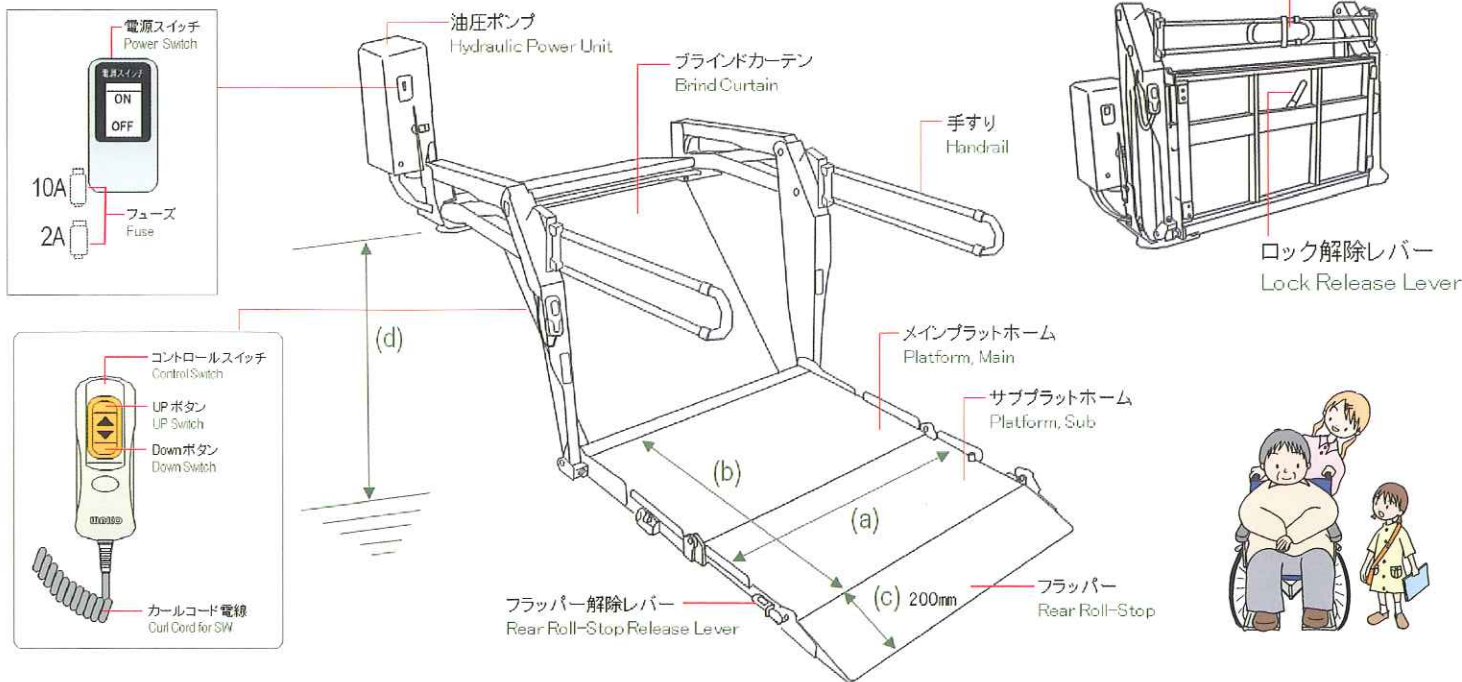
BVJC
ISO 9001
ISO 14001
認証取得

東京事務所: 〒101-0038 東京都千代田区神田美倉町10
(営業) 10 Kanda Mikuracyo, Chiyoda-ku, Tokyo 101-0038 Japan
サービス専用: 〒370-1301 群馬県高崎市新町1823
URL: <http://www.wako-industry.co.jp>

TEL: 03-3254-5958 FAX: 03-3254-1901
Country Code [81]
TEL: 0274-42-6731 FAX: 0274-42-0417
E-MAIL: info@wako-industry.co.jp
カタログ: CT-1209

Agent:

K 各部の名称 / Product's Terminology



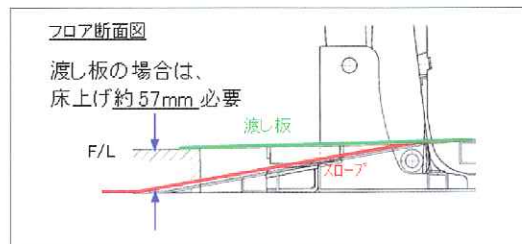
K の種類と概略仕様 / Variety of K and General Specification

リフト型式	取付床面高さ (d) Travel	電圧 Voltage (DC)	作動時間 Operation Time [Sec.]
K2105	750 mm	12V	昇/Up 11 ~ 15
K1155			降/Down 7 ~ 11
			昇/Up 14 ~ 17
			降/Down 8 ~ 11
P/F長 (a) / Length (昇降能力 / LC)	1000 mm (350kg)	1200 mm (300kg)	1400 mm (200kg)
P/F幅 (b) / Width (有効幅 / Usable Width)			
750 mm * (655 mm)	750	752	754
900 mm (802 mm)	900	902	904
1010 mm (912 mm)	1010	1012	1014
1200 mm (1102 mm)	1200	1202	1204

* K2105は750mm幅のみの設定です。750mm幅はK2105の専用仕様です。
Only K2105 has the width of 750 mm.

渡し板かスロープの選択が可能

Choose Slope or Transfer Plate for your installation.



取付キット対応車種拡大

内の数字はプラットフォームのサイズを示す記号です。

Blue shaded area comply for the size of platform

* スペック詳細/諸元表、架装先につきましては、弊社営業までお問合わせください。

Please contact for detail specifications and location of bodybuilders.

* 仕様ならびに装備は予告なく変更する場合があります。

Specification subject to change without notice.

オプション部品 / Option Parts

ワイヤレスリモコンSW Wireless Remote Control SW



半径2m以内の安定した
遠隔操作が可能になります。

It is able to control remote
access within 2m range with
reliable range.

New
2.4GHz

車いす固定装置 Wheelchair Fastener

乗員の安全上マストアイテムです。

Wheelchair fastener is necessary item for safety



床上取付タイプ
DT Model (Manual)



ベルトタイプ (4本セット)
Belt Type (Set of 4)

カラーバリエーション
Variety of colors you can choose

* スペック詳細/諸元表、架装先につきましては、弊社営業までお問合わせください。 Please contact for detail specifications and location of bodybuilders.

* 仕様ならびに装備は予告なく変更する場合があります。 Specification subject to change without notice.

お客様に満足して頂くために、『エコ化』への取り組み、商品の『使い勝手向上』と迅速な『サービスサポート』に努めています。

We contribute to the ECO as our standard policy. We also focus into the improvement of usability, ergonomic concept to the products, and rapid after service and support.

リサイクル率95%以上
環境基準クリア
(当社規定/調査による)



この印刷物はインク(大豆油)を使用しています